

Инструмент для удаления грата.

BEW 309 E

Наше лучшее устройство для снятия грата на краях высверленных отверстий даже в труднодоступных местах, таких как пересекающиеся высверленные отверстия. Высота (без зенкера) износоустойчивой приводной головки составляет лишь 15 мм, что обеспечивает доступность даже в самых узких местах.

Предельно бесшумный и легкий привод регулируется от 0 до 900 мин⁻¹ при потреблении воздуха 150 л/мин, что составляет крайне низкий уровень.



Зона зенкования/диаметр сверления 2-6 мм
(HSS) 001 950 293 (включит.)
(HM) 001 950 299

Зона зенкования/диаметр сверления 2,5-10 мм
(HSS) 001 950 297

BEW 606

Эта машина с угловой рабочей головкой позволяет снимать грат на краях высверленных отверстий даже в труднодоступных местах, таких как пересекающиеся высверленные отверстия, снятие грата в которых возможно только изнутри. На чертежах в нижней части страницы изображены различные размеры рабочих головок. Число оборотов регулируется от 0 до 900 мин⁻¹.



Зона зенкования/диаметр сверления 3,5-14 мм
Хвостовик 6-кромка 6,3 мм
001 950 294 (включит.)

BEW 606 K

У этой модели надежных сверлильных машинок для заусенцев BIAХ благодаря укороченной конструкции имеется усовершенствованное мощное рычажное воздействие, позволяющее снимать грат при уменьшенном давлении.



Зона зенкования/диаметр сверления 3,5-14 мм
Хвостовик 6-кромка 6,3 мм
001 950 294 (включит.)



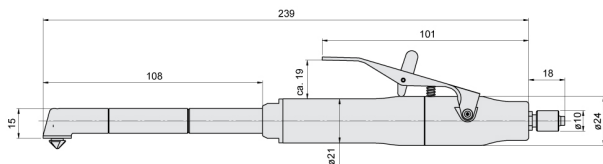
BEW 309 E



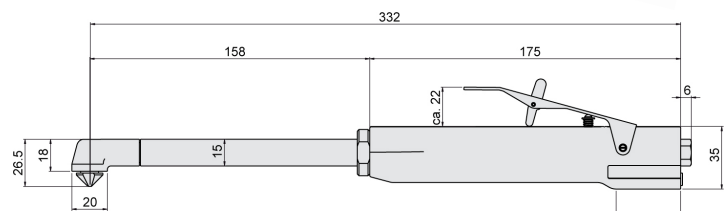
BEW 606



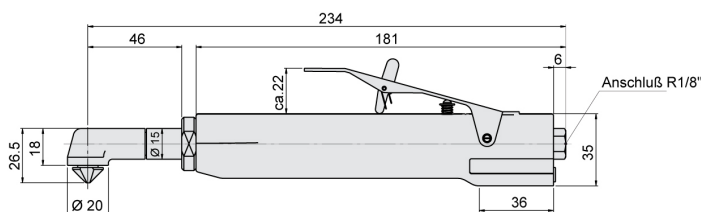
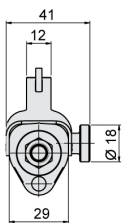
BEW 606 K



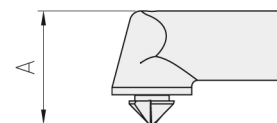
BEW 309 E



BEW 606



BEW 606 K



Размеры А - см. таблицу

Название	BEW 309 E	BEW 606	BEW 606 K	BEW 603
Вентиль	Рычажный вентиль	Рычажный вентиль	Рычажный вентиль	Рычажный вентиль
Направление отработанного воздуха	назад	назад	назад	назад
частота хода [мин ⁻¹]	0-900	0-600	0-600	0-300
Мощность [Ватт]	20	80	80	80
Использование воздуха [л/мин]	150	300	300	300
Уровень шума [дБ(А)]	71	71	71	71
Вес [гр]	240	810	630	630
Приспособление для зажима инструмента [Макс. мм]	3 шестигр.	6,3 шестигр.	6,3 шестигр.	6,3 шестигр.
Макс. диаметр сверления-Ø [мм]	10	14	14	14
Зенкер-Ø [мм]	8 12	15	15	15
Головка А с зенкером [мм]	20,0 21,5	26,5	26,5	26,5
Шланг	001 366 549 включая	001 366 548 включая	001 366 548 включая	001 366 548 включая
Номер заказа	150 800 726	150 810 925	150 810 927	150 810 926

По запросу можно получить масштабные и локосомпонентные чертежи.

Инструмент для удаления грата.

BEW 605



BEW 605

Эта машина с угловой рабочей головкой позволяет снимать грат на краях высверленных отверстий даже в труднодоступных местах, таких как пересекающиеся высверленные отверстия, снятие грата в которых возможно только изнутри.



Зона зенкования/диаметр сверления-Ø 3,5-14 мм
(HSS) 001 950 295
Зона зенкования/диаметр сверления-Ø 5-24 мм
(HSS) 001 950 296

BEW 605 K

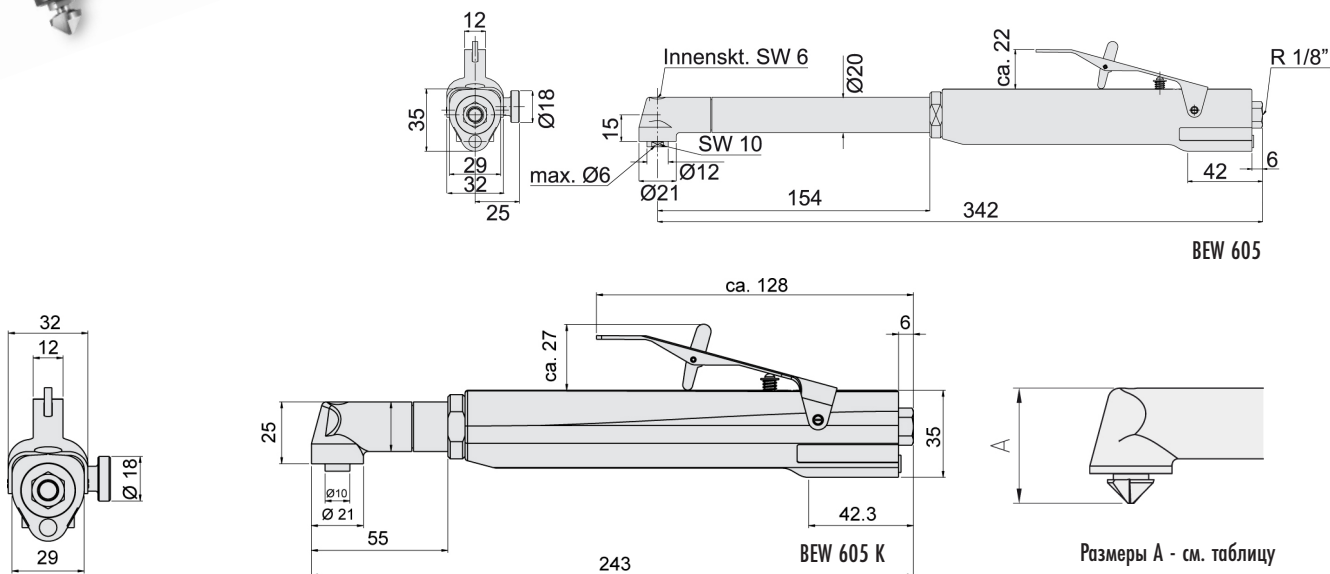


BEW 605 K

У этой модели надежных сверлильных машинок для заусенцев BIAH благодаря укороченной конструкции имеется усовершенствованное мощное рычажное воздействие, позволяющее снимать грат при уменьшенном давлении.



Зона зенкования/диаметр сверления-Ø 3,5-14 мм
(HSS) 001 950 295
Зона зенкования/диаметр сверления-Ø 5-24 мм
(HSS) 001 950 296



Название	BEW 605	BEW 605 K
Вентиль	Рычажный вентиль	Рычажный вентиль
Направление отработанного воздуха	назад	назад
частота хода [мин ⁻¹] регулируется	0-500	0-500
Мощность [Ватт]	80	80
Использование воздуха [л/мин]	300	300
Уровень шума [дб(A)]	71	71
Вес [гр]	820	620
Приспособление для зажима инструмента [Макс. мм]	6	6
Макс. диаметр сверления-Ø [мм]	24	24
Зенкер-Ø [мм]	15 25	15 25
Головка А с зенкером [мм]	40 48	40 48
Цанговый зажим	6 мм	6 мм
Шланг	001 366 548 включая	001 366 548 включая
Номер заказа	150 810 930	150 810 931

По запросу можно получить масштабные и пакомпонентные чертежи.

Инструмент для удаления грата.

BE 309 BE 805 BE 1005

В наличии имеются сверлильные машинки для заусенец трех различных размеров для различных отверстий. Применение облегчается толчковым пуском. Также возможно регулирование числа оборотов.

BEG 309

При невозможности правильной установки зенкера можно воспользоваться данным вариантом рычага.

для BE 309 BEG 309



Зона зенкования/диаметр сверления-Ø 2-5,5 мм
(HSS) 001 950 292

для BE 805



Зона зенкования/диаметр сверления-Ø 3,5-14 мм
(HSS) 001 950 290
Зона зенкования/диаметр сверления-Ø 5-24 мм
(HSS) 001 950 291

для BE 1005



Зона зенкования/диаметр сверления-Ø 6-29 мм
(HSS) 001 950 341

По запросу можно получить зенкер специальных размеров.

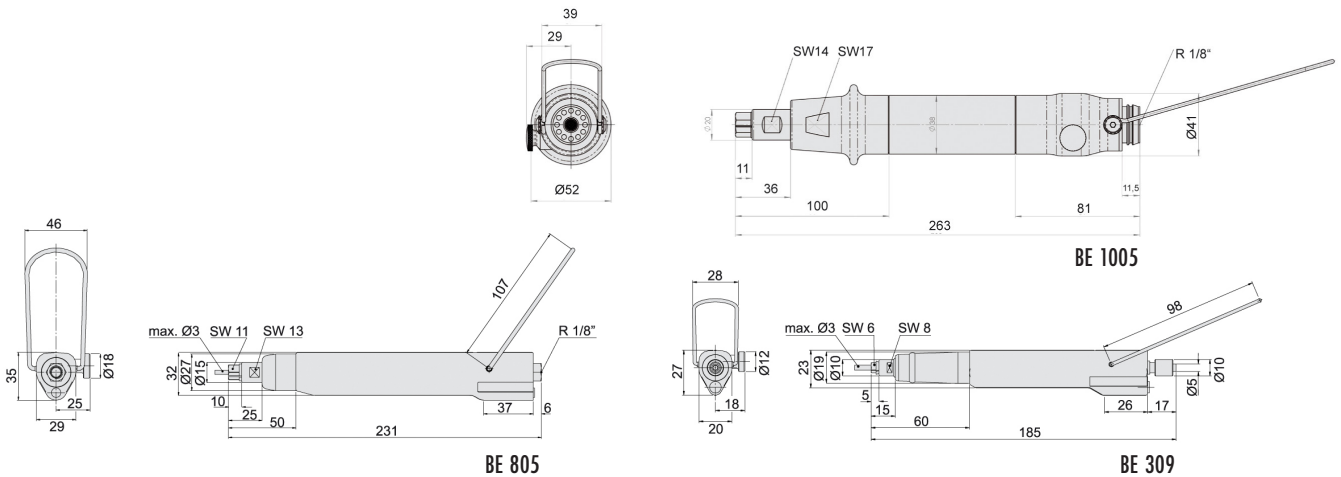


BE 309

BEG 309

BE 805

BE 1005



Название	BE 309	BEG 309	BE 805	BE 1005
Вентиль	Толчковый пуск	Рычажный вентиль	Толчковый пуск	Толчковый пуск
Направление отработавшего воздуха	назад	назад	назад	назад
частота хода [мин ⁻¹] регулируется	0-900	0-900	0-500	0-550
Мощность [Ватт]	20	20	80	200
Использование воздуха [л/мин]	150	150	280	450
Уровень шума [дБ(А)]	71	71	71	76
Вес [гр]	180	250	520	920
Приспособление для зажима инструмента [Макс. мм]	3	3	8	10
Макс. диаметр сверления-Ø [мм]	5,5	5,5	24	29
Зенкер-Ø [мм]	6	6	15 25	30
Цанговый зажим	ZG 5/3 мм	ZG 5/3 мм	ZG 7/8 мм	ZG 8/10 мм
Шланг	001 366 549 включая	001 366 549 включая	001 366 548 включая	001 366 578 включая
Номер заказа	150 800 710	150 800 745	150 810 901	150 800 800

По запросу можно получить масштабные и покомпонентные чертежи.